

KV3 BUTTERFLY VALVE / KELEBEK VANA

Özellikler / Main Features

AYVAZ KV 3 Wafer Tip Kelebek Vanalar DIN standartlarındaki flanşların arasına monte edilecek şekilde ve kolla çalıştırılmaya uygun olarak dizayn edilmişlerdir. Vana lastiği ve disk uygun ortam için değişik malzemelerden temin edilebilir.

Kullanım alanları: Su, sıcak su, deniz suyu, hava ve hafif asitler. Kelebek Vananın yukarıda belirtilen akışkanlar dışında farklı bir akışkana uygun hale getirilmesi için, lütfen SATIŞ SERVİSİMİZE danışınız.

AYVAZ KV 3 Wafer Type Butterfly Valves are designed for installation between flanges drilled in accordance with DIN, ANSI, BS standard and with the hand lever operation.

For Wafer Type Butterfly Valve, for DN32-DN600, all the flange are suitable for ANSI150#, PN10 and PN16 standard, for DN700 and above, all the flange standard are product individually.

Applicable fluids: Water, warm water, sea water, air and weak acid.

For other kinds of applicable fluids except the above, to which The Butterfly Valve becomes applicable, please kindly consult to our SALES DEPARTMENT. Ordering the various kinds of AYVAZ Butterfly Valves, please refer to Order Code for detail.

Uygulama Alanları / Typical Applications

- Isıtma, havalandırma ve iklimlendirme sistemleri
- Su arıtma ve dağıtım sistemleri
- Maden sanayi
- Gemi inşaatı ve sondaj tesisleri
- Kimyasal ve petrokimyasal tesisler
- Şeker sanayi, gıda ve kimya işletmeleri
- Petrol ve gaz prosesleri
- Yangın söndürme sistemleri

- HVAC Industries
- Heating, ventilating and air conditioning
- Water treatment and distribution systems
- Mining Industries
- Shipbuilding and off-shore Industries
- Chemical and petrochemical plants
- Sugar Industry, food and chemistry processing
- Oil and gas process
- Fire fighting and sanitary systems

Notlar / Notes

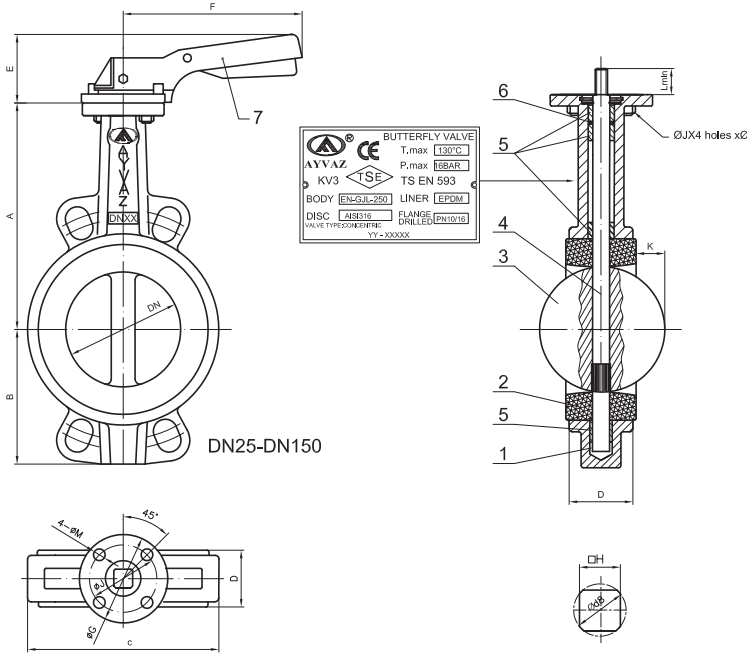
DN125, DN150, DN200 Kelebek vanalarda redüktörlü tip kullanılması tavsiye edilir. DN200 ve üzeri Kelebek vanalarda yalnızca redüktörlü tip üretimi vardır.

Gear Box recommended for sizes DN125, DN150, DN200. Above DN200 we supply only with Gear Box.



Gasket Material	Min. Temperature in (°C)	Max. Temperature in (°C)
EPDM	-10	130
NBR	-10	80

KV3 BUTTERFLY VALVE / KELEBEK VANA



NOMINAL PIPE SIZE		ANGLE OF DISC OPENING (DEGREES)									
MM	INS	10	20	30	40	50	60	70	80	90	
40	1 1/2	0,048	2,4	5,6	12	21,6	35,2	56	84	92	
50	2	0,06	3	7	15	27	44	70	105	115	
65	2 1/2	0,10	6	12	25	45	75	119	178	196	
80	3	0,20	9	18	39	70	116	183	275	302	
100	4	0,30	17	36	78	139	230	364	546	600	
125	5	0,50	29	61	133	237	392	620	930	1022	
150	6	0,80	45	95	205	366	605	958	1437	1579	
200	8	2	89	188	408	727	1202	1903	2854	3136	
250	10	3	151	320	694	1237	2047	3240	4859	5340	
300	12	4	234	495	1072	1911	3162	5005	7507	8250	
350	14	6	338	715	1549	2761	4568	7230	10844	11917	
400	16	8	464	983	2130	3797	6282	9942	14913	16388	
450	18	11	615	1302	2822	5028	8320	13168	19752	21705	
500	20	14	791	1674	3628	6465	10698	16931	25396	27908	
600	24	22	1222	2587	5605	9989	16528	26157	39236	43116	

NOMINAL PIPE SIZE		NOMINAL PIPE SIZE	
		150P SIAP	200P SIAP
		BUSHING	BUSHING
MM	INS	TEFLON	TEFLON
40	1 1/2		11
50	2		16
65	2 1/2		26
80	3		33
100	4		53
125	5		81
150	6		119
200	8		194
250	10		308
300	12		441
350	14	475	
400	16	746	
450	18	1112	
500	20	1356	
600	24	2468	
700	28	4908	
800	32	6462	
900	36	7886	
1000	40	13389	
1200	48	18833	

UNIT: N.m (for IN-LBS, please divide by 0,113)

DN	A	B	C	D	E	F	ØG	H	ØJ	K	ØM	Ød8	PN10		PN16		Lmin	kg
	±2	±2	±2	±1	±1	±1	±1	±0,5	±1	±2	±1	±0,5	Ød	nxMa	Ød	nxMa		
25	121	53	65	33	70	200	65	7X7	50	-	7	9	85	4xM12	85	4xM12	32	1,53
32	121	57	73	33	70	200	65	7X7	50	-	7	9	100	4xM16	100	4xM16	32	1,75
40	130	61	82	33	70	200	65	9X9	50	2,7	7	11,8	110	4xM16	110	4xM16	32	2,00
50	136,5	77	90	43	70	200	65	9X9	50	2,9	7	11,8	125	4xM16	125	4xM16	32	2,50
65	142	87,5	103	46	70	200	65	9X9	50	7,7	7	11,8	145	4xM16	145	4xM16	32	3,00
80	158	95	120	46	70	200	65	9X9	50	14,5	7	11,8	160	8xM16	160	8xM16	32	3,52
100	180	107	152	52	70	200	65	11X11	50	23,8	7	14,5	180	8xM16	180	8xM16	32	4,50
125	192	121,5	180	56	71	278	90	14X14	70	32,3	9	18,92	210	8xM16	210	8xM16	42	7,00
150	215	144	207	56	71	278	90	14X14	70	48	9	18,92	240	8xM20	240	8xM20	42	8,25
200	241,5	171	260	60	40	355	125	17X17	102	68,7	11	22,5	295	8xM20	295	12xM20	36	14,00
250	280	205	315	68	44	507	150	22X22	125	88,8	13	29,8	350	12xM20	355	12xM24	38	37,40
300	310	235	370	78	44	507	150	27X27	125	109,8	13	31,6	400	12xM20	410	12xM24	38	45,30